



[Empty rectangular box]

()

HYOSUNG BOOSTER PUMP



[Empty rectangular box]

[Empty rectangular box]

1

[Empty rectangular box]

	가 가 가
	가 가

(Note)	

3

[Empty rectangular box]

가 .

1.

- (1) 가, 가 가 .
- (2) 가 가 .


- 1. &
- 2.
- 3. /
- 4.
- 5. , ,
- 6. /
- 7.
- 8.
- 9.

2.

. 가

4

1.

	가 가
	가 40

(1)

(2)

(3)

(4)

(5)

(6) 가

(7) Air Pocket 가 가

(8)

BY-PASS

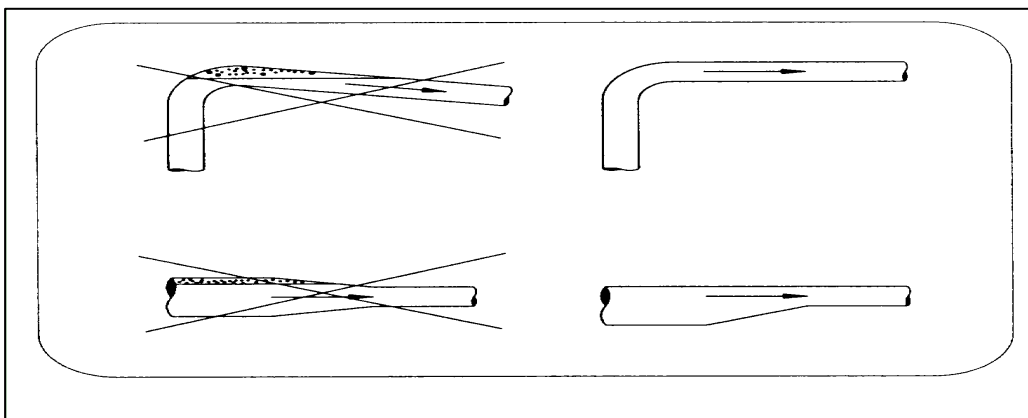
(9) 가

(10) FOOT

(11) 가

(12) (L.W.L)

(NPSHr)



2.

1

3.

1. (가)

1)

2) 가 가

3)

2. (가)

1) 가

2)

3)

4)

4.

1.) (

4 5

2

2.

5.

가 가

5

1.

- 1)
- 2)
- 3)
- 4)
- 5)

가

2.

- 1)

/
/

가

가

가

가

가

/

/

/

/

- 1) 가

2)

3)

()

가

4)

가

가

가

5)

6)

/

3.

/ . /

,

, /

가

,

가

, 가 가

가 / 가 , ,

,

가

가

1) ()가 .

2) PID

3) 가 가

4) /

, 가 가

4.

	7.5kW	11kW ~ 22kW	30kW
	1 6	1 4	1 3

6

<p>1. On-Off가</p>	<ul style="list-style-type: none"> ■ On-Off 가 ■ ■ On-Off Delay Time ■ ■ 가 	<ul style="list-style-type: none"> ■ On-Off ■ ■ Delay Time ■ ■ 0.5kgf/cm²
<p>2. 가</p>	<ul style="list-style-type: none"> ■ BREAKER() ■ EOCR ■ ■ ■ ■ ■ 	<ul style="list-style-type: none"> ■ BREAKER() ■ On ■ EOCR Reset ■ ■ ■ ■
<p>3.</p>	<ul style="list-style-type: none"> ■ 가 ■ ■ ■ 가 . ■ 가 ■ ■ 	<ul style="list-style-type: none"> ■ ■ ■ ■ d ■ ■ ■
<p>4. ()</p>	<ul style="list-style-type: none"> ■ PID ■ 가 ■ . ■ On/Off Delay Time () ■ ■ ■ , 가 	<ul style="list-style-type: none"> ■ PID ■ 0.5kgf/cm² ■ Delay Time ■ 2 3 ■ 2 . ■ ■

5. 가	<ul style="list-style-type: none"> ■ ■ ■ 	<ul style="list-style-type: none"> ■ ■ ■
6.	<ul style="list-style-type: none"> ■ ■ 가 ■ ■ 가 ■ ■ ■ ■ ■ 	<ul style="list-style-type: none"> ■ ■ ■ ■ ■ ■ ■ ■ 2 ■ 3 ■
7.	<ul style="list-style-type: none"> ■ ■ ■ / ■ ■ ■ ■ 	<ul style="list-style-type: none"> ■ ■ ■ / ■ ■ ■ ■
8. On-Off가	<ul style="list-style-type: none"> ■ On-Off 가 ■ ■ On-Off Delay Time ■ ■ 가 	<ul style="list-style-type: none"> ■ On-Off ■ ■ Delay Time ■ ■ 0.5kgf/cm²
9.	<ul style="list-style-type: none"> ■ ■ 	<ul style="list-style-type: none"> ■ ■

7

(1)

1

(2)

(3)

(a)

(b)

가

(c)

(d)

가

(4)

, 2

(5)

(

)

()



HAT - 2000

1.

- 1 1~4

2.

- 가
가
가 가 .

(가)

1 = (0~60Hz)
2 = (0~60Hz) + (60Hz)
3 = (0~60Hz) + 1(60Hz) + 2(60Hz)
4 = (0~60Hz) + 1(60Hz) + 2(60Hz)
+ 3(60Hz)

()

3 = (0~60Hz) + 1(60Hz) + 2(60Hz)
2 = (0~60Hz) + 1(60Hz)
1 = (0~60Hz)

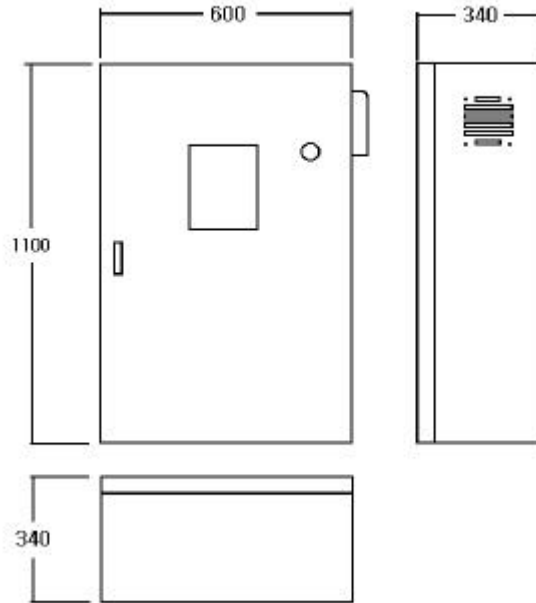
(가)

1 = (60Hz)
2 = (60Hz) + (60Hz)
3 = (60Hz) + 1(60Hz) + 2(60Hz)
4 = (60Hz) + 1(60Hz) + 2(60Hz)
+ 3(60Hz)

()

3 = (60Hz) + 1(60Hz) + 2(60Hz)
2 = (60Hz) + 1(60Hz)
1 = (60Hz)

3.



(TH)

SKIP :

가

DISPLAY가 가



1) LCD DISPLAY :

- : .

2) LAMP :

- : ON
 - 1 : STEP ON
 - 2 : S/W STEP ON(SW)
 - : ON
 - : ON

3) S/W :

- / : .
 - : .
 - : .
 - : .
 - , : .
 - , : .

- PID
 가 ,
 - 320*200 LCD
 .
 - 가
 A/S .



- DISPLAY SYSTEM
 .
) LCD 20 OFF .
 ON
 KEY ON .

효성EBARA주식회사 78 %

인버터로 보내는 출력의 % 표시

운전압력 : 3.5 bar
 설정압력 : 3.8 bar

1999/ 07/ 07/ 16 : 24 수요일

P1 I2 P3 P4 P5 P6

주펌프가 2번펌프로 인버터 운전중임을 표시

보조펌프는 P로 표기

S/W

(1)

■ 사용자 설정(1) ■

날짜 입력	99/ 07/ 12
요일 입력	월 요 일
시간 입력	17시 45분
설정 압력	05.5 Bar
상한 경보	07.5 Bar
하한 경보	03.5 Bar
운전 방식	인버터/순차1/순차2
정전 복귀	자동 / 수동

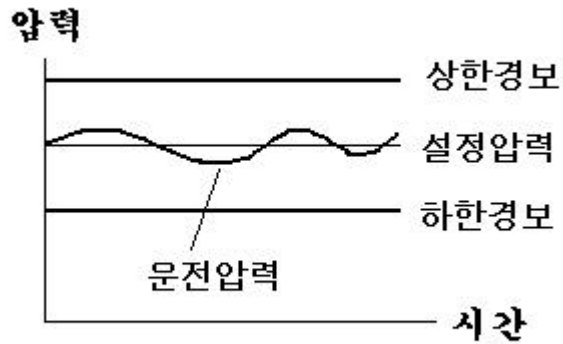
사용자설정(2)로 이동 → 모드선택 SW를 누르시오 !

KEY

KEY

KEY

- :
- KEY KEY KEY
- :
- KEY KEY KEY
- :
- KEY KEY KEY S/W
- :
- S/W KEY
- :
- S/W KEY



- :
SW KEY
- :
KEY / SW
가

■ 사용자 설정(2) ■

요일별 설정	ON / OFF
일요일 압력	06.0 Bar
월요일 압력	05.5 Bar
화요일 압력	05.0 Bar
수요일 압력	04.5 Bar
목요일 압력	05.0 Bar
금요일 압력	05.0 Bar
토요일 압력	05.5 Bar

사용자설정(3)로 이동 → 모드선택 SW를 누르시오 !

KEY ON/OFF S/W

ON/OFF

■ 사용자 설정(3) ■

주펌프 설정	1 펌프
시간별 설정	ON / OFF
시간 1	06:20~08:30 05.5
시간 2	13:30~16:40 05.0
시간 3	17:30~21:30 06.0
시간 4	08:25~10:30 06.0
시간 5	20:00~22:30 05.5

사용자설정(4)로 이동 → 모드선택 SW를 누르시오 !

KEY 1 ~ 6

S/W

가

1~5

KEY ON/OFF

S/W ON/OFF

)

ON 1 [1] ~ [5]

가 _____ (1)

)

_____ 1 ~ 5 _____

■ 사용자 설정(4) ■

PASSWORD	1234
펌프 1 설정	사용함 / 사용안함
펌프 2 설정	사용함 / 사용안함
펌프 3 설정	사용함 / 사용안함
펌프 4 설정	사용함 / 사용안함
펌프 5 설정	사용함 / 사용안함
야간펌프설정	사용함 / 사용안함
야간운전시간	22:00 ~ 04:30

주화면으로 이동 → 모드선택 SW를 누르시오!
 설치자설정 화면으로 이동 — 비밀번호 4자리를 입력!

- PASSWORD :

PASSWORD KEY 4 S/W

SW _____ (1)

가 _____ (1)

1. : 1004

2. :

KEY _____ / _____ S/W

KEY _____ / S/W

KEY S/W

■ 설치자 설정(1) ■

압력센서설정	16.0 Bar
교번시간설정	10 시간
하한경보구동시간	005 분
보조정지압력	00.0 Bar
보조기동압력	00.5 Bar
인버터복귀시간	015 초
마찰계수	00.0 Bar
출력비율	30%

설치자 설정(2)로 이동 → 모드선택 SW를 누르시오 !

KEY 5~25 Bar S/W

TYPE

- * 15Bar
- * 99.9

가

KEY S/W

)

0

가

10

: 10

(

1 ~ 99

가)

- : KEY S/W
)

- : KEY S/W

)

- : KEY S/W

)

- : KEY S/W
)
RESET 가
RESET

- : KEY S/W

설치자 설정(2)

P 제어값 입력	20 %
I 제어값 입력	80 초
D 제어값 입력	5 초
SYC TIME 입력	01 초
PASSWORD수정	1234
보조펌프 가동시간	005초
보조펌프 정지시간	005초
SENSOR 교정값	- 00.0 Bar

주화면으로 이동 → 모드선택 SW를 누르시오!

- P :
 P _____ KEY % S/W
 P .

- I :
 I _____ KEY S/W
 I .

- D :
 D _____ KEY S/W
 D .

- SYC TIME : (PID)
 SYC TIME _____ KEY S/W
 SYC TIME .

- 가 :
 _____ 가 KEY S/W
 가
)
 가 가 가

- : _____

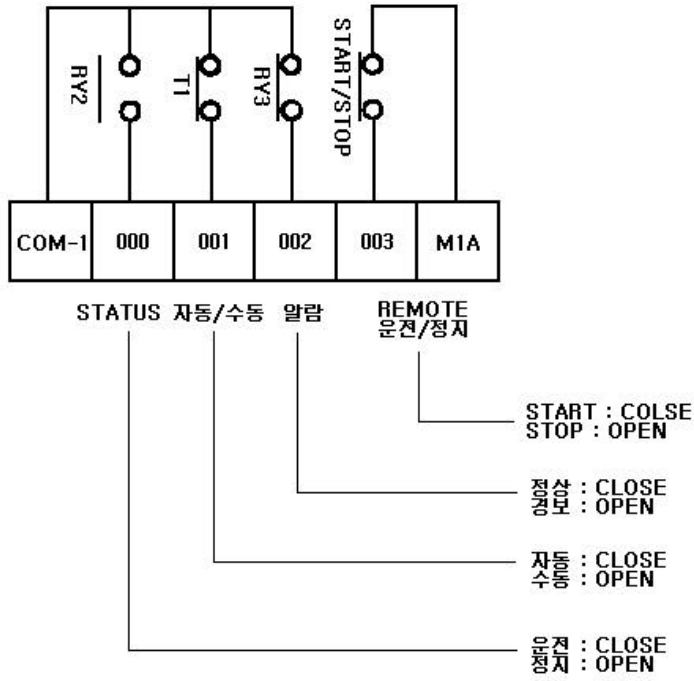
_____ KEY _____ S/W
)
가 가

- SENSOR :

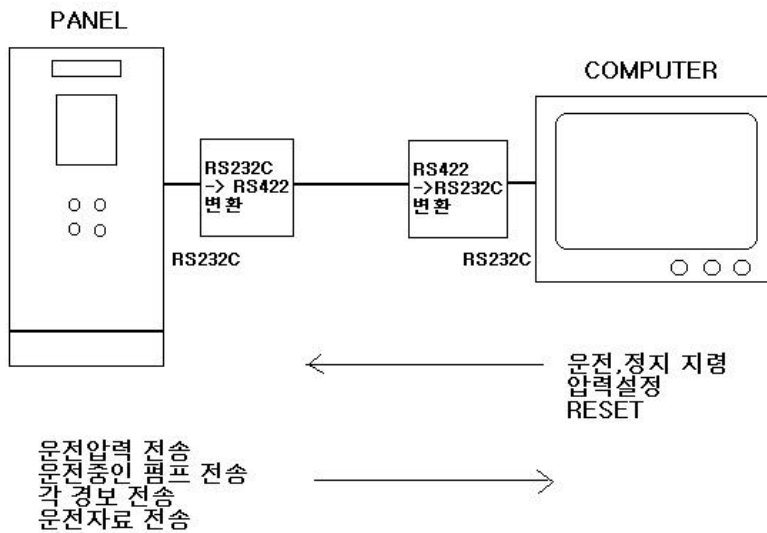
SENSOR _____ KEY
S/W
)

SENSOR

1)



2) PC





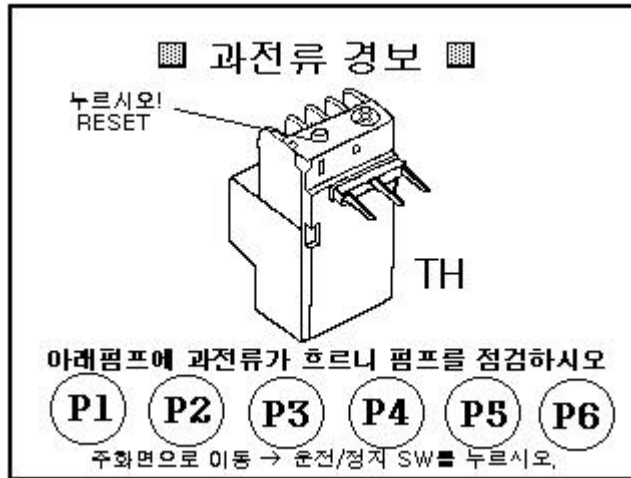
가

RESET

RESET

3

가 RESET

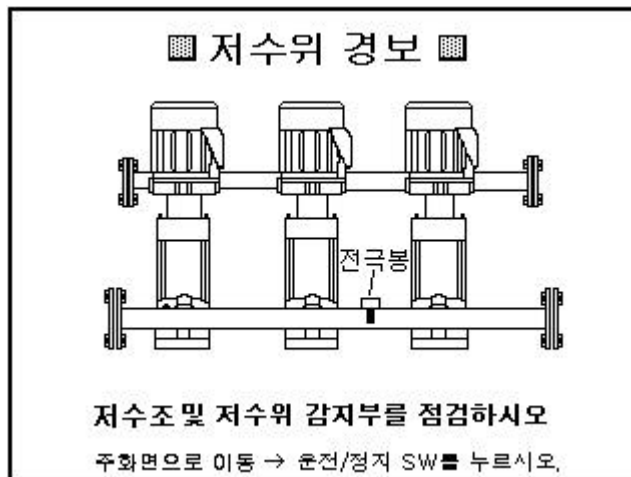


- 가 가

가

- 가

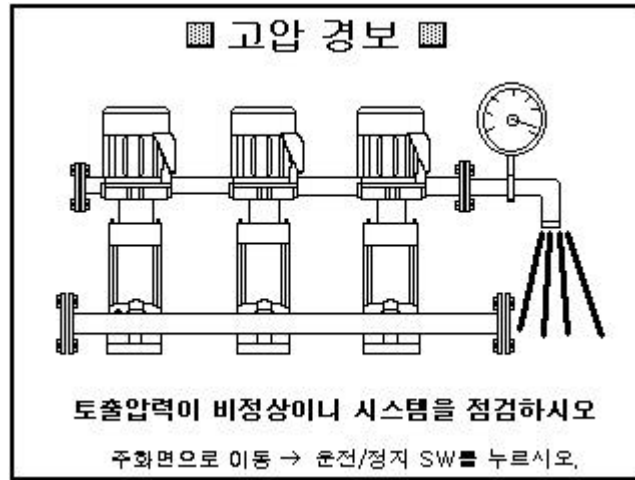
- 1) STOP SW
- 2) AS
- 3) TH RESET
- 4) _____ (4) _____



- 10 가

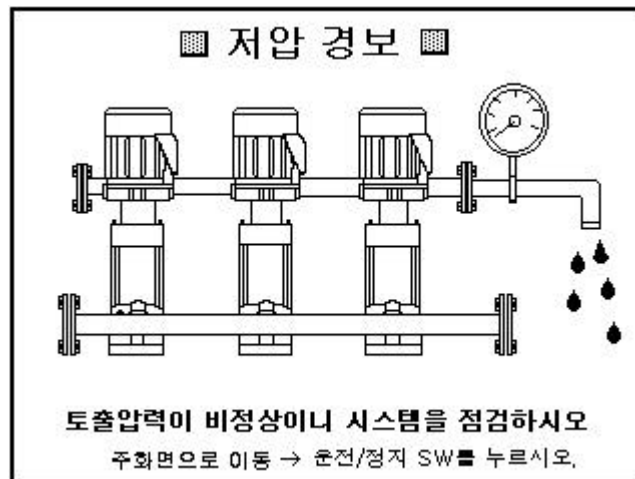
가

- 가



가

가



가

가

(2)

가 가

가

▣ 운전 자료 ▣

총운전시간 :	10 시간
총운전횟수 :	2000 회
펌프1 운전 :	300 회
펌프2 운전 :	300 회
펌프3 운전 :	300 회
펌프4 운전 :	300 회
펌프5 운전 :	300 회
펌프6 운전 :	300 회

주화면으로 이동 → 운전내역 SW를 누르시오 !

▣ 운전 자료 ▣

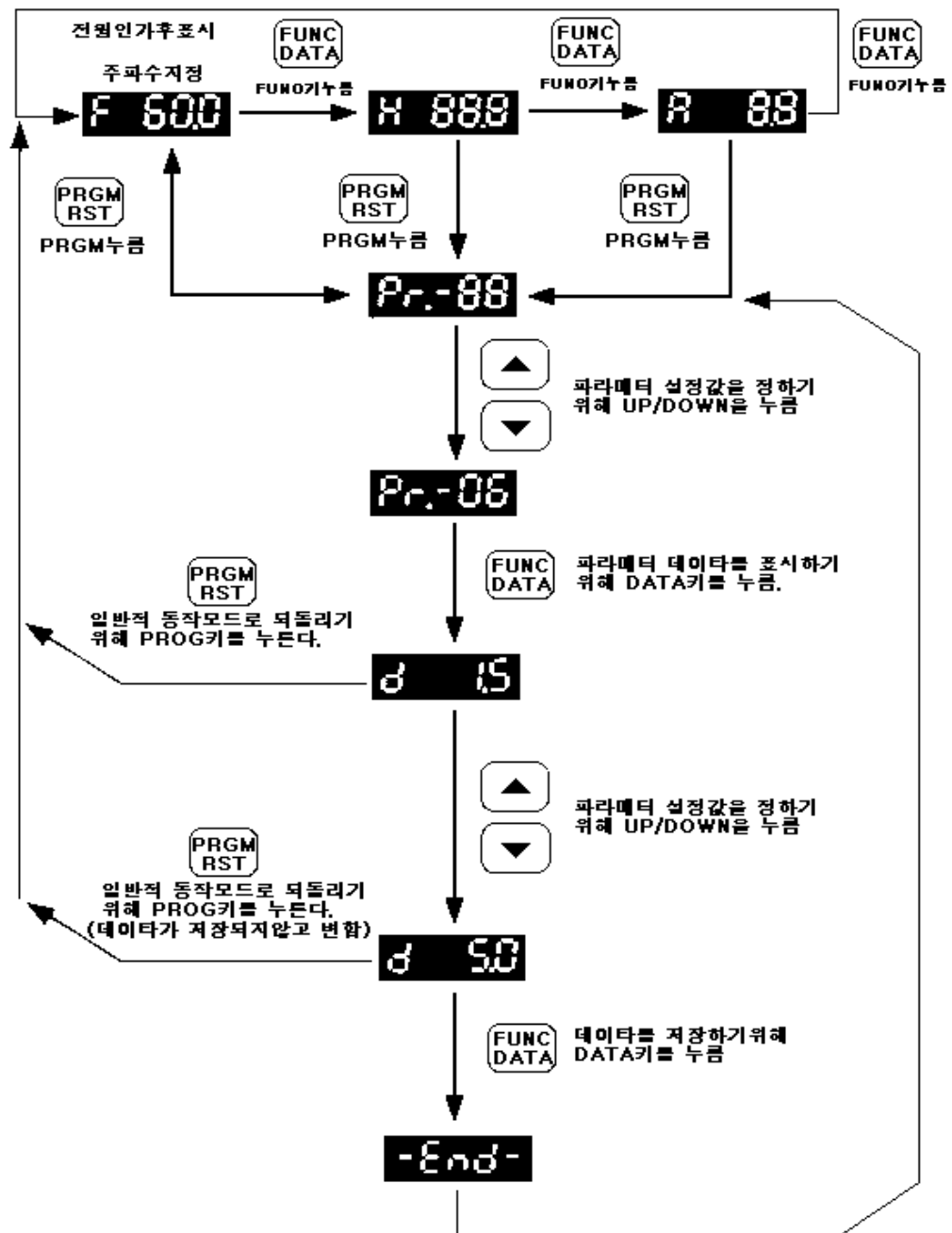
고 압 경고 :	000 회
저 압 경고 :	000 회
저수위 경고 :	000 회
과전류 경고 :	000 회
과 열 경고 :	000 회
인버터 경고 :	000 회

주화면으로 이동 → 운전내역 SW를 누르시오 !

- _____ 가 _____ OFF _____

인버터 조작법

- 지정된 파라미터를 바꾸려면 하기와같이 하십시오



Pr.00		d0000	d0001
Pr.01		d0000	d0002
Pr.05		d440.0V	d380.0V
Pr.06		d001.5Hz	d020.0Hz
Pr.08		d001.5Hz	d020.0Hz
Pr.10	가	d010.0	d015.0
Pr.11		d010.0	d020.0
Pr.32		d0000	d0002
Pr.48		d010.0V	d010.0V
Pr.49		d000.3V	d000.0V
Pr.54		d0000	d0002